

Leica DISTO™

El distanciómetro
láser original

20
AÑOS

Leica DISTO™

Pioneering the future
by tradition.



PART OF
HEXAGON

- when it has to be right

Leica
Geosystems

20 años de DISTO™

Pioneering the future by tradition



Hace veinte años, Leica Geosystems inventó y presentó el primer distanciómetro láser portátil y revolucionó el mercado mundial de la medición profesional. Desde entonces, hemos establecido los parámetros de productividad para las aplicaciones de medición sencillas y complejas. El espíritu de innovación de nuestro equipo de especialistas en desarrollo permite materializar las nuevas ideas concebidas. Los productos así obtenidos impresionan por su robustez, máxima precisión y fiabilidad. Es por todo lo anterior que los profesionales de la ingeniería confían plenamente en Leica Geosystems.

De profesional a profesional

Además de un amplio conocimiento técnico, una de las prioridades de Leica Geosystems consiste en considerar de forma global las necesidades y requerimientos de nuestros clientes. La estrecha cooperación con profesionales con gran experiencia nos permite ofrecer productos que satisfacen ampliamente las necesidades de los usuarios.

ISO-16331-1: la norma para los distanciómetros láser

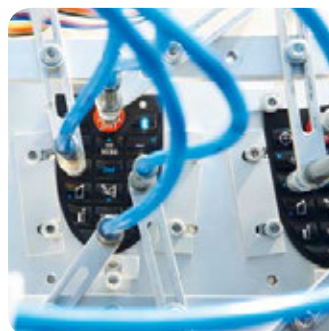
Como empresa líder en el mercado, Leica Geosystems garantiza que sus equipos de medición cumplen con los requerimientos del trabajo en el campo. Cuando se trata de precisión y alcance una cosa es cierta: las especificaciones se deben cumplir no sólo en las pruebas de laboratorio, sino, sobretodo, en las tareas diarias de medición.



Estrecha cooperación con usuarios profesionales.



Especialistas en desarrollo altamente motivados que materializan nuevas ideas.



Pruebas continuas que garantizan la más alta calidad.



Productos de fama mundial por su precisión, fiabilidad y robustez.

Leica DISTO™

¿Cuál es el instrumento que necesito?



D210



X310



D3a BT



D510

NUEVO

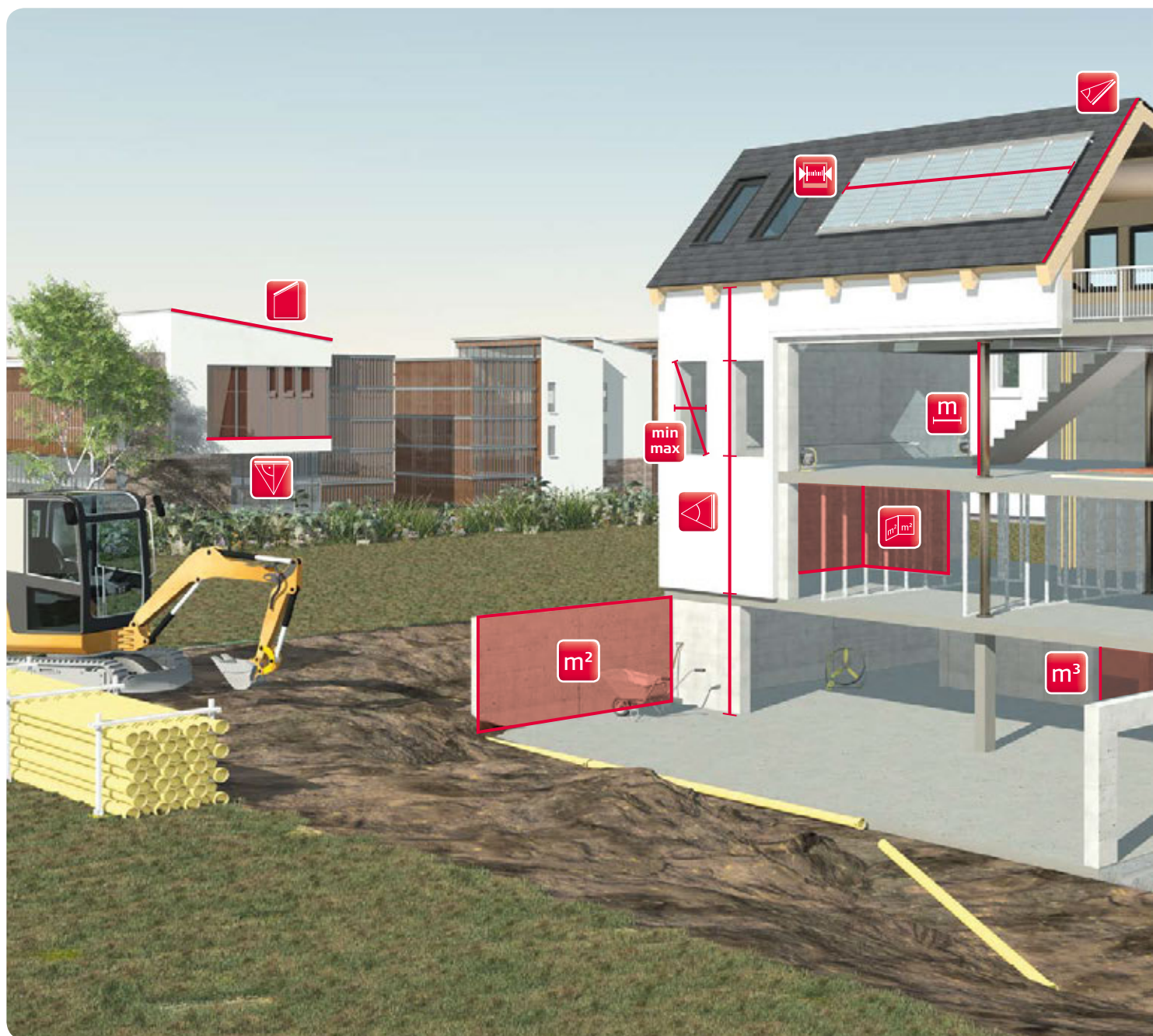


D810 touch

Función	D210	X310	D3a BT	D510	D810 touch
Medición de distancias	hasta 80 m	hasta 120 m	hasta 100 m	hasta 200 m	hasta 200 m
Mediciones mínimas y máximas	●	●	●	●	●
Mediciones de superficies y volúmenes	●	●	●	●	●
Función triangular / de ángulos de una habitación	○	●	●	●	●
Función para el pintor	●	●	●	●	●
Función trapezoidal	○	○	○	●	●
Funciones Pitágoras	●	●	●	●	●
Medición de inclinación	○	360°	±45°	360°	360°
Smart Horizontal Mode™	○	●	●	●	●
Medición de objetos inclinados	○	○	○	●	●
Seguimiento de alturas	○	●	○	●	●
Mediciones de perfil de altura	○	○	○	●	●
Función de replanteo	a/a	a/b	a/b	a/b	a/b
Resta / suma	●	●	●	●	●
Puntero con zoom de 4 aumentos	○	○	○	●	●
Función de cámara	○	○	○	○	●
Medición con la imagen	○	○	○	○	●
Temporizador	○	●	●	●	●
Favoritos personalizados	○	○	○	●	●
Pantalla táctil	○	○	○	○	●
Brújula	○	○	○	○	●
Bluetooth®	○	○	Bluetooth®	Bluetooth® SMART	Bluetooth® SMART

Las mediciones con el Leica DISTO™

Son fáciles, rápidas y precisas

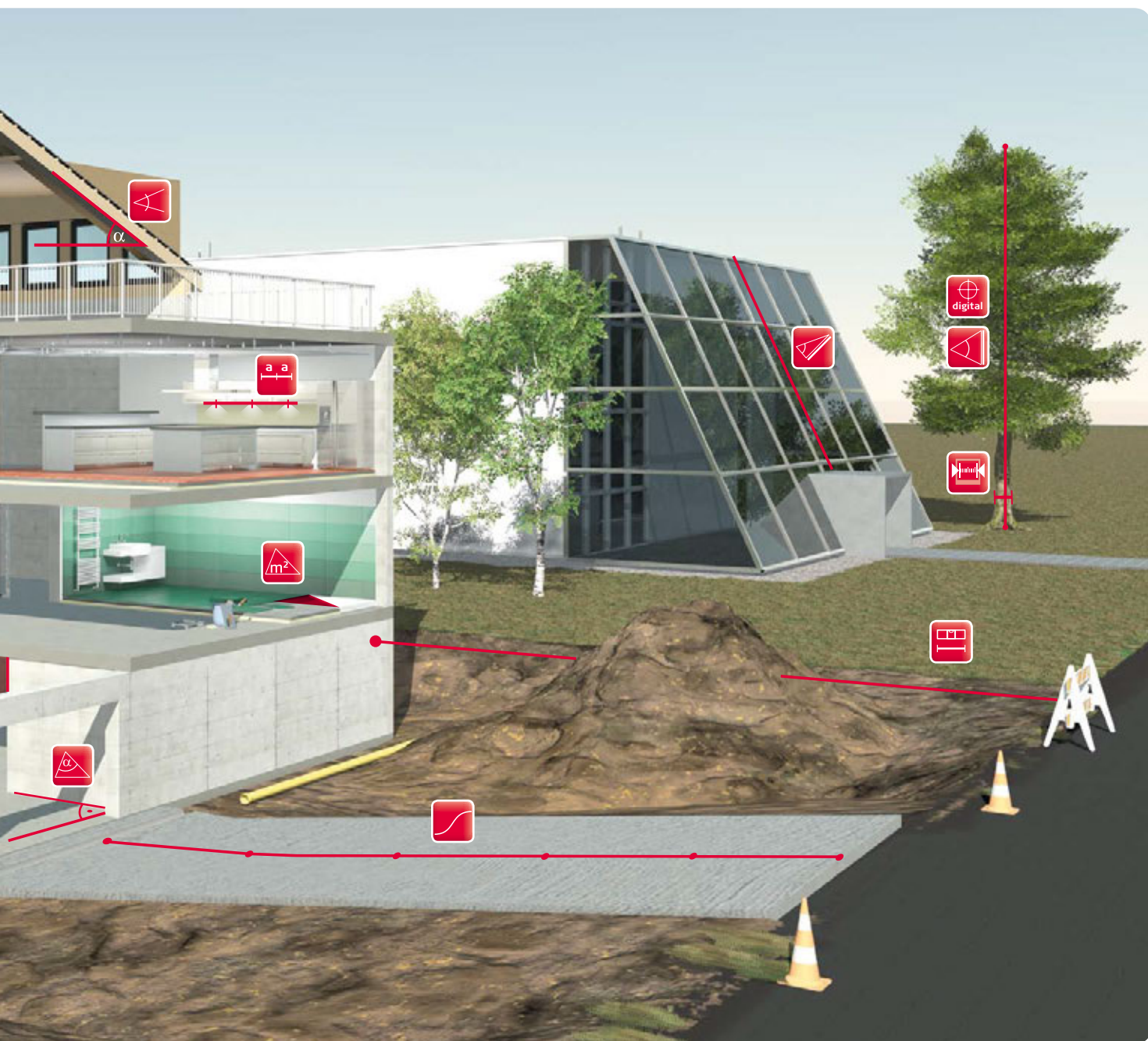


Rápido y eficaz

Con solo pulsar un botón puede medir distancias e inclinaciones en pocos segundos y ahorrando tiempo y dinero.

Preciso y fiable

Mida distancias con precisión milimétrica usando tecnología láser.




Versátil y funcional

La solución perfecta para cualquier situación.
Mayor flexibilidad para el usuario.

Seguro y avanzado

Evite situaciones peligrosas de medición en el trabajo.
Use la tecnología más avanzada.

Precisión para la medición que inspira a los profesionales



Con solo pulsar un botón, los Leica DISTO™ ofrecen datos precisos de medición de forma rápida y fiable, incluso desde sitios inaccesibles consiguiendo así enormes ahorros de tiempo y dinero.

Moderna tecnología de medición de Leica Geosystems

El desarrollo continuo y las nuevas tecnologías hacen posible que los Leica DISTO™ ofrezcan más y mejores funciones. Equipados con una gran variedad de innovaciones, resultan flexibles y versátiles para diversas aplicaciones. Durante su uso, los Leica DISTO™ sobresalen por su gran precisión y fiabilidad.



Extremo multifuncional

Medición desde bordes o esquinas: con el extremo plegable puede efectuar mediciones en cualquier situación. El sensor integrado detecta automáticamente el punto de referencia correcto, lo cual ayuda a evitar costosos errores de medición.



Sensor de inclinación incorporado

La combinación del distanciómetro y del sensor de inclinación permite al usuario efectuar mediciones indirectas de distancias y alturas de forma más precisa que con métodos convencionales de medición.



Puntero y pantalla a color

El puntero digital, con zoom de 4x y la pantalla grande y a color, permiten medir fácilmente y con precisión distancias largas. La pantalla de alta resolución facilita la lectura de los datos permitiéndole medir perfectamente incluso en condiciones de alta luminosidad.



Medición con una imagen

El cálculo de dimensiones sobre una imagen resulta novedoso. Mida simplemente la distancia al objeto y la dimensión necesaria se puede marcar con las flechas de la pantalla para obtener el valor de medición.

Leica DISTO™

Máximo rendimiento en cualquier situación



Los Leica DISTO™ ofrecen la función adecuada para cada aplicación. Versátil y robusto, facilita las tareas cotidianas de medición.

Leica DISTO™

El adecuado para cada trabajo



reddot design award
winner 2013

DISTO™ D210

Sencillo y funcional

■ Precisión con una tecla

Para aquellos usuarios que requieren gran precisión, el Leica DISTO™ D210 ofrece una precisión de $\pm 1,0$ mm.

■ Compacto y manejable

Gracias a su diseño compacto y ergonómico con agarre antideslizante, el Leica DISTO™ D210 ofrece una sujeción segura, es ligero y cabe en cualquier bolsillo.

■ Extremo multifuncional

Con este extremo multifuncional puede medir en esquinas, ranuras o bordes, con él estará preparado para cualquier situación. El instrumento detecta automáticamente el extremo, lo cual ayuda a evitar los costosos errores de medición.



reddot design award
winner 2013

DISTO™ X310

Robusto y multifuncional

■ Robusto

El módulo de medición con precisión está protegido por partes sólidas de caucho, por lo que el Leica DISTO™ X310 resulta particularmente resistente. Soporta pruebas de caídas desde 2 m de altura.

■ Clase de protección IP65

La carcasa y el teclado están especialmente sellados contra agua proyectada y polvo. Puede limpiar el instrumento bajo agua corriente sin problema alguno.

■ Sensor de inclinación 360°

La combinación de mediciones de distancia y pendientes permite determinar la distancia horizontal de forma precisa y sencilla, incluso con obstrucciones. Con ayuda del sensor de inclinación, también es posible determinar alturas indirectas.



DISTO™ D3a BT

Transferencia y multifuncional

■ Transferencia de datos sin errores

Puede transferir sus datos de medición directamente a su PC con la tecnología Bluetooth® integrada y evitar costosos errores por introducción manual.

■ Teclas de desplazamiento

Las teclas de desplazamiento del DISTO™ permiten controlar los movimientos del cursor en su tableta Android o PC.

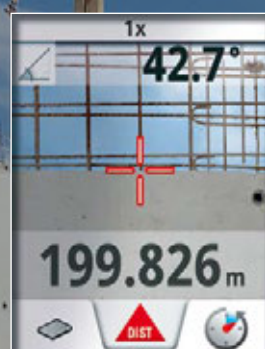
■ Software gratis

Se incluye el programa para transferencia de datos «Leica DISTO™ Transfer», fácil de instalar y con actualizaciones automáticas.



Puntería y medición precisos

Pantalla a color y puntero digital con zoom de 4 aumentos

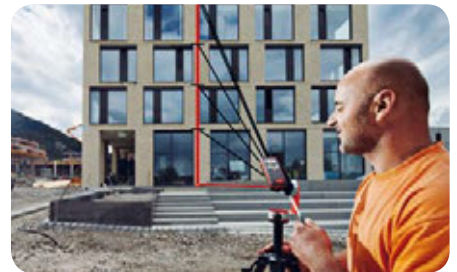


DISTO™ D510

Desempeño fiable en exteriores



Mediciones de perfil de altura



Seguimiento de alturas

■ Puntero con zoom de 4 aumentos

El puntero permite al usuario medir hacia objetos lejanos de forma rápida y sencilla, aún en condiciones de gran luminosidad. Aunque el punto láser no sea visible a simple vista, el objeto visado aparece con nitidez en la gran pantalla a color de alta resolución. Gran precisión en las mediciones de grandes distancias.

■ Perfecto para smartphones y tabletas

Con la tecnología Bluetooth® Smart es posible transferir datos a smartphones y tabletas. Además de la aplicación gratuita de Leica DISTO™ sketch, están disponibles otras aplicaciones que permiten trabajar de forma eficiente y evitar errores al introducir por teclado los resultados de la medición.

■ Medición inteligente

La combinación de sensor de inclinación y puntero ofrece otro modo de tomar mediciones de altura de modo sencillo y preciso. Por ejemplo, si un edificio no tiene un punto de reflexión adecuado, es posible determinar la altura usando el seguimiento de alturas.

■ Moderna interfaz de usuario

Todas las funciones son claramente visibles y se pueden elegir en la pantalla de funciones. Sus funciones favoritas pueden asignarse a un par de teclas de selección para acceder rápidamente a ellas con solo una pulsación. La función de ayuda integrada, fácil de entender, nunca le dejará en la estacada.



El primero en ofrecer

Medición sobre imágenes con el zoom óptico



Leica DISTO™ D810 touch

La solución inteligente para medir y documentar



Medición de objetos inclinados



Puntería precisa con el puntero

■ Completamente táctil

Pantalla táctil grande para un funcionamiento rápido e intuitivo. Por medio de acciones comunes como arrastrar y acercar con dos dedos, es posible acceder rápida y fácilmente al resto de las funciones. También es posible efectuar mediciones por medio de la pantalla táctil, lo cual evita que se mueva accidentalmente el Leica DISTO™ D810 durante la medición.

■ Medición con una imagen

Nunca fue tan sencillo determinar el ancho, la altura, la superficie e incluso el diámetro de un objeto. Basta con una medición en ángulos rectos al objeto, la dimensión necesaria se indica por medio de las dos flechas que aparecen en la imagen y el valor de medición se visualiza en la pantalla. Además del zoom en pasos que se presenta en el puntero, está disponible una cámara de visión general para los objetos grandes.

■ Documentación con el uso de imágenes

La función de la cámara del Leica DISTO™ D810 touch se puede utilizar para crear imágenes o capturas de pantalla para el registro, las cuales se pueden descargar a un PC a través de la interfaz USB. De esta forma, no

se pierde detalle alguno de los puntos visados y medidos.

■ Gran precisión

El Leica DISTO™ D810 touch ofrece una gran variedad de funciones para mediciones indirectas. Gracias al sensor de inclinación especialmente desarrollado para este equipo, se obtienen resultados precisos. Para obtener resultados aún más precisos, se recomienda utilizar el adaptador para trípode Leica FTA360 con ajuste fino, ya que este adaptador permite el apuntar con precisión.

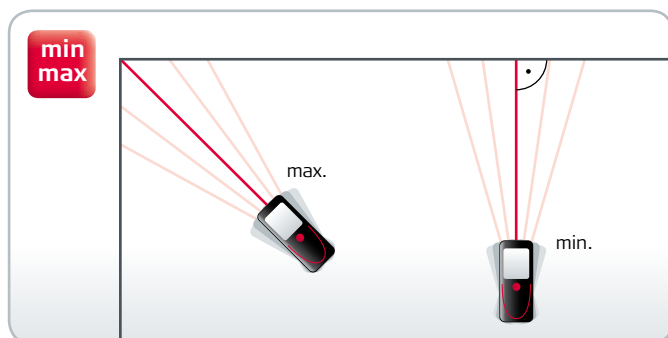
■ Transferencia de datos flexible

En modo de teclado, puede conectar el Leica DISTO™ D810 touch con su PC y enviar los valores de medición en forma de entrada por teclado a cualquier programa, lo cual ofrece un alto grado de flexibilidad.



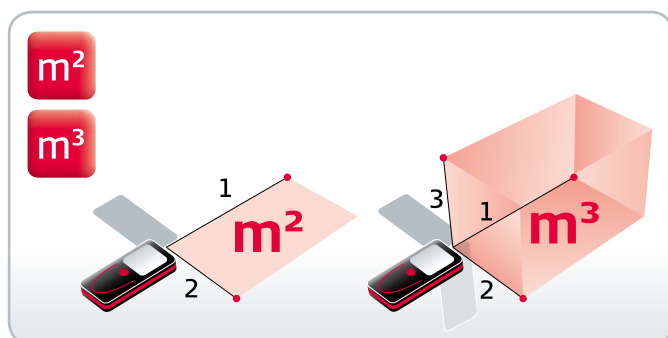
Cualquier medición es posible

Distancias, superficies y volúmenes



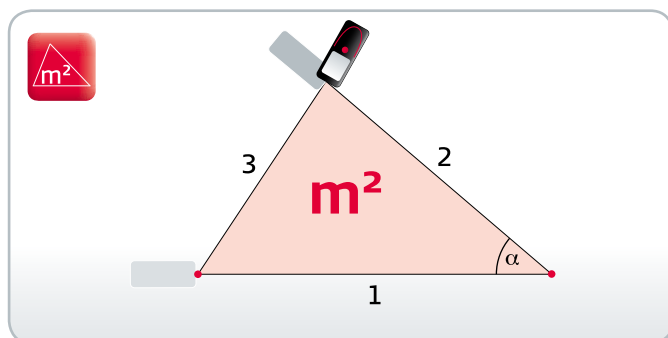
Mediciones mínimas y máximas

Las mediciones máximas son útiles para, por ejemplo, determinar la diagonal de una habitación. Las mediciones mínimas se pueden utilizar para medir ángulos rectos en un muro.



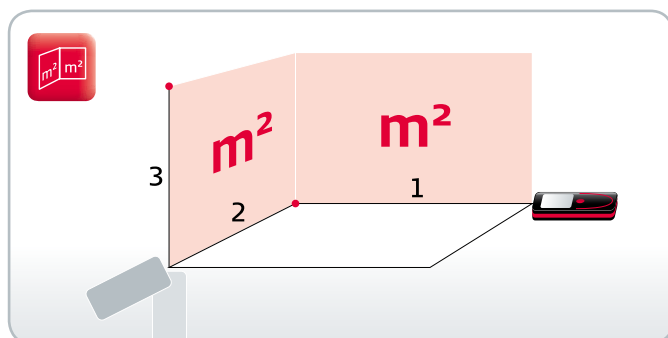
Mediciones de superficies y volúmenes

Con sólo dos o tres mediciones es posible calcular de forma rápida y precisa la superficie de un techo, piso o muro o el volumen de una habitación sin necesidad de anotar cada valor. El resultado se calcula automáticamente y se visualiza en la pantalla.



Función triangular y ángulo de una habitación

La función triangular permite calcular de forma rápida y eficiente la superficie de una habitación con múltiples esquinas. Divida la habitación en varios triángulos imaginarios. Usando sólo tres mediciones, determine la superficie de cada triángulo, las cuales puede ir sumando. Al pulsar una tecla, se obtiene una imagen con los ángulos de la habitación, de manera que puede comprobar si se trata de un ángulo recto.

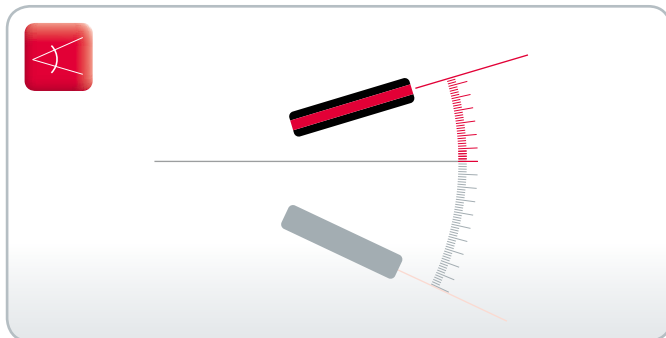


Función para el pintor

Esta función permite determinar, por ejemplo, la superficie total de los muros en una habitación sin necesidad de anotar los resultados de los cálculos intermedios. Basta con medir las longitudes de los muros que desea agregar o restar, según sea necesario. Por último, mida la altura de la habitación, la cual se multiplica automáticamente por el valor calculado previamente.

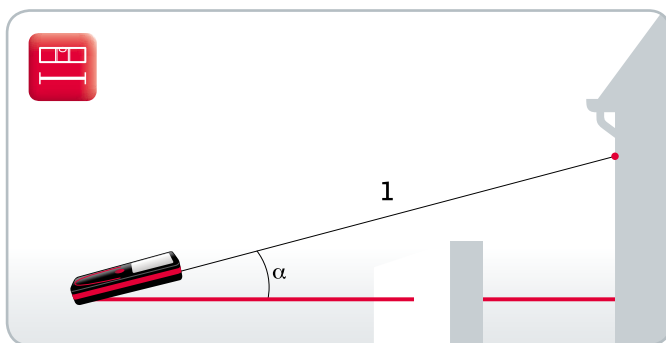
Mediciones indirectas precisas

Medición con el sensor de inclinación



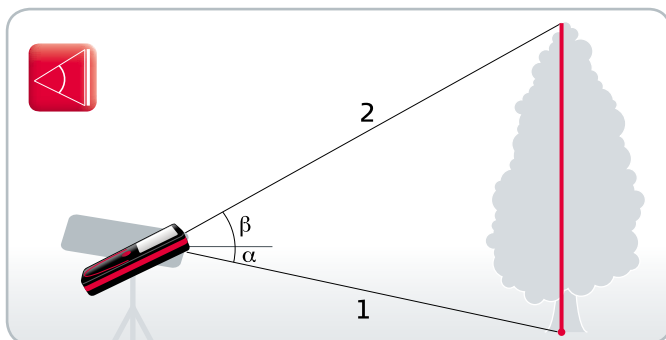
Medición de inclinación

Los sensores de inclinación de los equipos Leica DISTO™ permiten medir pendientes de hasta $\pm 45^\circ$, e incluso tener un rango de medición de 360° , con lo cual puede medir inclinaciones sobre su cabeza, lo cual es de utilidad para quienes desean calcular inclinaciones de techos.



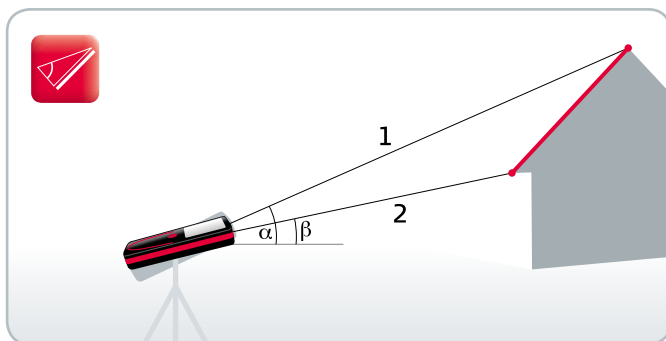
Smart Horizontal Mode™

La distancia horizontal de interés se calcula por medio del sensor de inclinación, aún si no es posible apuntar directamente hacia el objeto de forma horizontal. Función de gran utilidad si existen muros, setos o personas entre el instrumento y el punto observado.



Seguimiento de alturas

Con esta función es posible determinar la altura de edificios o árboles que no tienen puntos de reflexión adecuados. Dirija el puntero hacia el punto inferior de la altura que será medida y efectúe una medición. Después apunte hacia el punto superior del objeto y el valor de altura se visualizará en la pantalla.

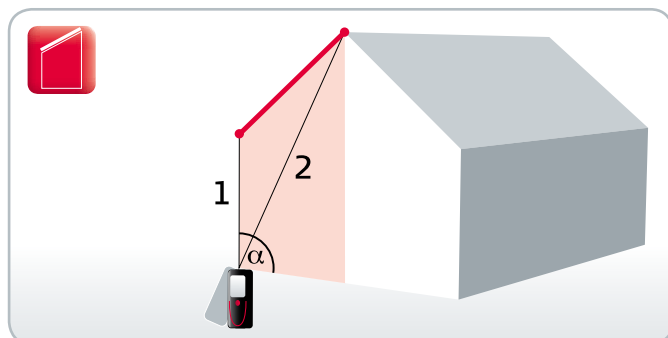


Medición de objetos inclinados

Esta función permite determinar, por ejemplo, la inclinación del techo de una casa, aún desde una distancia considerable. Para efectuar el cálculo, se toman dos mediciones y el Leica DISTO™ determina simultáneamente la inclinación. También se proporciona información adicional, como las distancias y la pendiente que existe entre los puntos medidos.

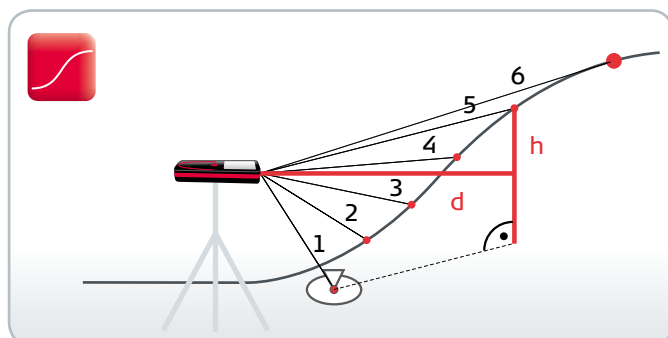
Mayores posibilidades de medición

Funciones especiales



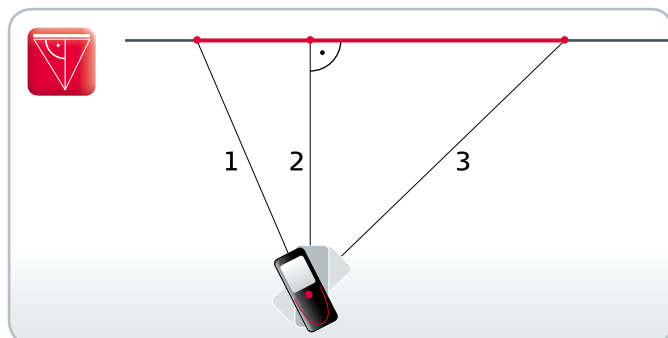
Medición trapezoidal

Esta función permite una medición rápida y fiable de inclinación de techos y superficies de fachadas. Solo necesita dos mediciones. El sensor de inclinación integrado determina simultáneamente la inclinación.



Mediciones de perfil de altura

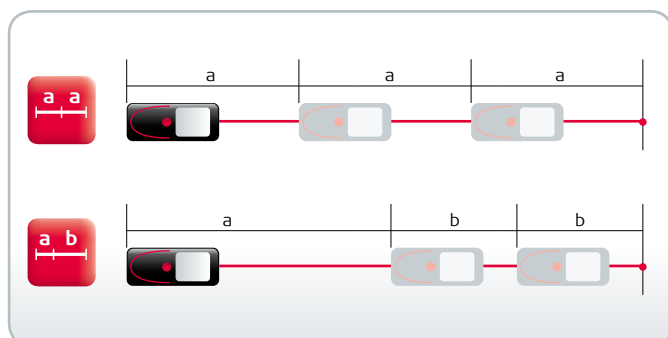
Apunte con el instrumento hacia una marca de referencia conocida y mida la diferencia de alturas de otros puntos relativos a esta marca. Si los puntos medidos se toman en una misma dirección, es posible determinar el perfil del terreno a partir de las distancias horizontales medidas y de los desniveles.



Funciones Pitágoras

Usando el trípode, puede medir distancias horizontales y verticales de forma indirecta. El Leica DISTO™ calcula automáticamente el resultado a partir de las tres mediciones. Otras funciones como mediciones automáticas mínimas y máximas facilitan la medición del punto correcto.

Con la función Pitágoras puede calcular alturas parciales, por ejemplo de balcones o ventanas.

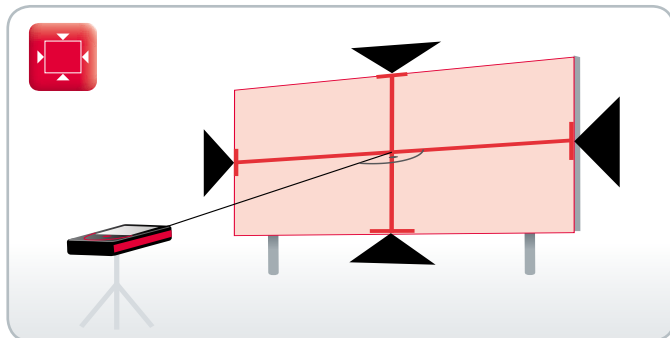


Función de replanteo

Puede introducir una o dos distancias diferentes (a y b) en el instrumento y usarlas para sustraerlas de longitudes medidas definidas. En la pantalla se visualiza siempre la distancia de replanteo actual y una flecha de dirección. A una distancia de 0,1 m del siguiente punto de replanteo, se emite una señal acústica.

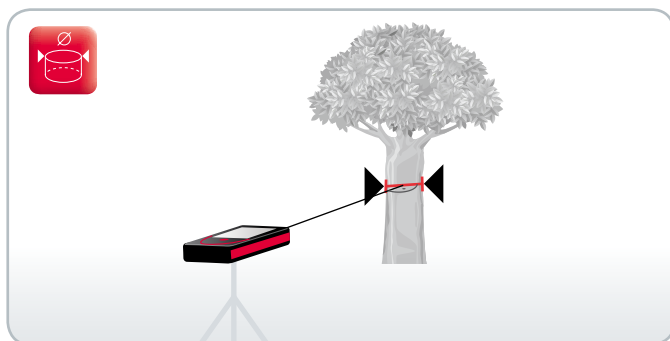
El primero en ofrecer

Medición y documentación con imágenes



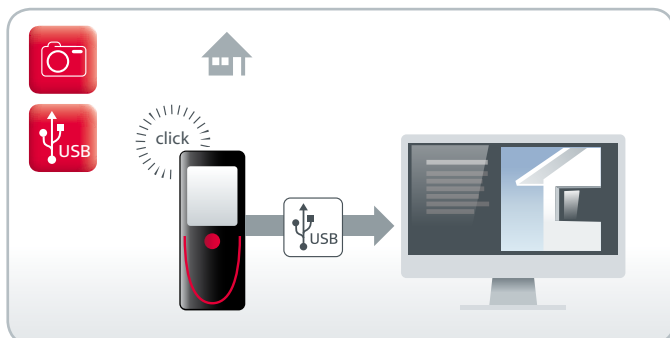
Medición de grosor, altura y superficie

El objeto se mide con ángulos rectos. El objeto se visualiza en la pantalla y en ella puede indicar la dimensión necesaria con las flechas. El valor calculado se muestra en la pantalla. De esta forma es posible, por ejemplo, medir el grosor, la altura y la superficie de un anuncio con sólo una medición de distancia.



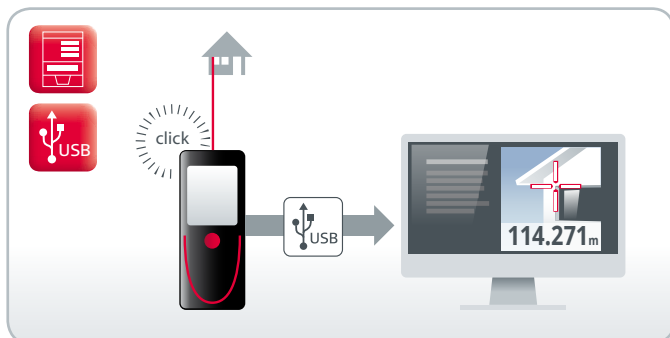
Medición del diámetro

Medir con el equipo hacia el centro del objeto. El objeto se visualiza en la pantalla y en ella puede indicar el diámetro necesario con las flechas. El resultado se muestra en la pantalla. Esta función resulta útil para determinar, por ejemplo, el diámetro del tronco de un árbol.



Toma de fotografías con la cámara de visión general

Tome fotografías para el registro de los datos y descárguelas a su PC a través de la interfaz USB. La cámara de visión general incorporada le permite obtener mayor información. Por ejemplo, en casos de mediciones complejas, puede fotografiar y registrar puntos visados o rasgos específicos.



Captura de pantallas

Esta función resulta de gran utilidad para registrar información relacionada con las mediciones. Puede guardar toda la información que se visualiza en la pantalla, como los resultados de la medición y la vista de puntero, y transferirla a un PC a través de la interfaz USB. Lo anterior asegura que cada medición se pueda identificar claramente.

Aplicación Leica DISTO™ sketch

Traslade su oficina a la obra

La aplicación «Leica DISTO™ sketch» es la herramienta ideal para conectar el Leica DISTO™ con Bluetooth® Smart con un smartphone o una tableta, ya que permite crear y dimensionar con precisión bocetos e imágenes. Los archivos se pueden enviar directamente a la oficina, lo cual simplifica y agiliza el trabajo.

Leica DISTO™ sketch



■ Crear un dibujo a escala

Dibuje un boceto usando su dedo como lápiz sobre la pantalla táctil de su smartphone o tableta. Las líneas a mano alzada se corregirán automáticamente para obtener un trazo recto. Los resultados de sus mediciones se pueden asignar a las líneas correspondientes. La función «Auto-scale» ajusta automáticamente la longitud de las líneas para obtener un dibujo a escala.

■ Dimensionar objetos en las fotografías

Si toma una fotografía con su smartphone o tableta, puede transferir las dimensiones desde el Leica DISTO™ por medio de Bluetooth® Smart y agregar las distancias correspondientes a la fotografía. De esta forma, puede documentar todos los resultados de las mediciones y asignarlos correctamente en la oficina.

■ Integración de bocetos detallados

Puede crear y dimensionar un boceto o una imagen y añadirlo a otro existente, por ejemplo a una vista en planta. La posibilidad de aumentar la información de los bocetos con información que se incorpore posteriormente ofrece una forma completamente nueva de registrar información para la documentación de los datos.

■ Comprobación de croquis de construcción

Compare un croquis en formato PDF que se encuentre en su smartphone o tableta con los rasgos en el emplazamiento y agregue las mediciones, notas, bocetos o fotografías tomadas en el campo. De esta forma es posible tener toda la información en un solo documento.

Estuche Leica DISTO™ y Lino

La combinación profesional para facilitar las tareas de medición y alineación

Este paquete se ofrece especialmente para trabajos de acabados internos. Contiene todo lo necesario para obtener mediciones y alineaciones precisas y fiables. El distanciómetro láser Leica DISTO™ D210, el láser de línea cruzada Lino L2 y el trípode TRI 70 se entregan en un estuche resistente, funcional y atractivo, listos para ser usados. Gracias a la disposición de todos los instrumentos en el estuche, es imposible que alguna parte se pierda o se omita durante su uso. Los instrumentos son compactos y de fácil traslado y empleo.



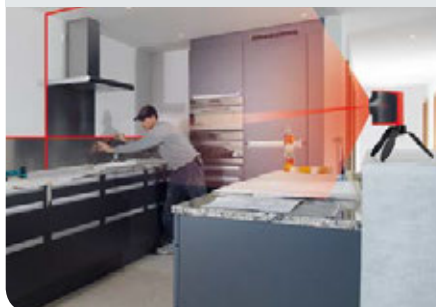
Distanciómetro láser Leica DISTO™ D210

Gracias a su diseño compacto y ergonómico, ofrece diversas funciones y es muy fácil de usar. Las funciones de suma y resta, superficies y volúmenes permiten calcular estas cantidades de forma rápida y precisa.



Láser de línea cruzada Leica Lino L2

El Leica Lino L2 proyecta líneas láser claramente visibles con precisión y rapidez, por lo que el usuario sólo se concentra en su trabajo. Aquellas laboriosas y tediosas tareas de trazar líneas son cosa del pasado.



Trípode Leica TRI 70

Trípode compacto, resistente y portátil para el uso diario.

En un estuche resistente, atractivo y funcional



Leica DISTO™

Accesorios originales



Trípode Leica TRI 70

El trípode portátil de pequeño tamaño está concebido para el uso diario. Entre sus características se incluye un fácil ajuste fino y un nivel de burbuja. Extensible de 0,40 m a 1,15 m. Ideal para el Leica TA360 o el adaptador FTA360. N.º art. 794963



Cargador rápido universal

Para cargar 4 pilas recargables tipo AA o AAA; con 4 adaptadores para uso universal. Incluye 4 pilas recargables tipo AA / 2300mAh
N.º art. 782669



Cargador rápido universal UC20

Para cargar 2 pilas recargables tipo AAA; con 4 adaptadores para uso universal. Incluye 2 pilas recargables tipo Micro AAA NiMH / 800mAh
N.º art. 788956



Trípode Leica TRI 100

Trípode de calidad con ajuste fino de gran sencillez. Extensible de 0,70 m a 1,74 m. N.º art. 757938



Adaptador Leica LSA360

Para mediciones indirectas de precisión con el sensor de inclinación con el instrumento sobre el trípode. El eje de muñones y el rayo láser se encuentran en el mismo plano (eliminación del error de muñones). Apto para estacionamiento en bastón con un diámetro de 11-35 mm (0.45"-1.35") y para el trípode Leica TRI 100. N.º art. 769459



Adaptador Leica TA360

Adaptador ideal para apuntar con facilidad y precisión. Reduce las desviaciones al efectuar mediciones indirectas. Particularmente apto para usar con el Leica DISTO™ D3a BT, D5 y D8 en combinación con los trípodes Leica TRI 70 y TRI 100. N.º art. 778359



Tablilla de puntería Leica GZM30

Tablillas de puntería adhesivas para fijar en el terreno.

Tamaño: 274×197 mm.

N.º art. 766560



Tablilla de puntería Leica GZM26

Para mediciones en superficies de poca reflexión. Con dos superficies: la de color gris para distancias cortas y la de color marrón para distancias largas.

Tamaño: 210×297 mm.

N.º art. 723385



Tablilla de puntería Leica GZM27

Tablillas adhesivas para fijar en esquinas y bordes.

Tamaño: 147× 98mm.

N.º art. 723774



Adaptador Leica FTA360

Adaptador robusto con tornillo de ajuste fino para apuntar de forma correcta y precisa. Facilita la puntería a objetos en distancias largas y reduce las discrepancias al mínimo al efectuar mediciones indirectas. Particularmente apto para usar con el Leica DISTO™ D510 y D810 en combinación con los trípodes Leica TRI 70 y TRI 100.

N.º art. 799301



3 in 1



Gafas de visibilidad láser súper ligeras GLB30

Para una mejor visibilidad del punto láser en exteriores. Con 3 lentes distintas: gafas de visibilidad láser, de seguridad y de protección solar.

N.º art. 780117



Su universo de herramientas de precisión

Lino



Lino



DISTO™



Lino



Roteo



El poder de la innovación de la empresa pionera en medición láser precisa y productos para construcción se hace patente en cada instrumento: Leica Geosystems.

Más información:
www.disto.com

Roteo



3D Disto



PROTECT by Leica Geosystems

Protegemos su éxito en todo momento



Garantía del fabricante de por vida

Cobertura de la garantía durante toda la vida útil del producto, de conformidad con la Garantía internacional del fabricante de Leica Geosystems. Incluye la reparación o sustitución sin cargo de todos los productos que presenten defectos como resultado de fallos materiales o de fabricación.

Período gratuito de 3 años

Los productos de Leica Geosystems cumplen con las normas más estrictas de calidad para garantizar un óptimo funcionamiento en el emplazamiento de medición. Para brindarle incluso mayor seguridad, ofrecemos un «período gratuito» de 3 años en todos los equipos de las series Leica DISTO™, Leica Roteo y Leica Lino.

Si el producto se deteriora en condiciones normales de uso (como se describe en el manual de empleo), se ofrece una solución rápida y sencilla: será reemplazado por su distribuidor local. Para que usted no deje de trabajar. Registre su dispositivo en un plazo de ocho semanas a partir de la compra en www.leica-geosystems.com/registration y amplíe su periodo de garantía gratuito de 2 a 3 años.

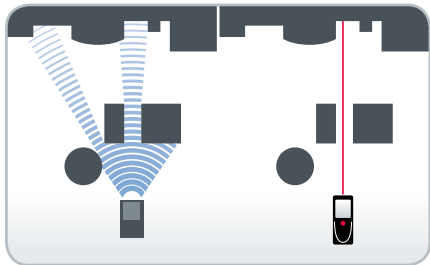
Calidad certificada

Leica Geosystems dispone de laboratorios de calibración (n.º SCS079) y un laboratorio de ensayos (n.º STS549). Ambos centros cuentan con una acreditación total del SAS, el Servicio de Acreditación de Suiza. Los certificados de calibración y de ensayos expedidos por Leica Geosystems disfrutan de reconocimiento oficial e internacional en materia de clasificación de horizontes, ángulos, distancias, frecuencias y láseres. Esta confirmación de precisión garantiza la mayor fiabilidad posible de nuestros productos. Una institución nacional independiente supervisa regularmente todos los laboratorios siguiendo lo dispuesto en la norma ISO 17025.

Tecnología suiza

Nuestras operaciones internacionales se desarrollan en centros de producción punteros en los que se combinan la precisión suiza, un saber hacer técnico extraordinario y la tecnología más vanguardista. La realización de ensayos minuciosos y continuos en todas las fases del desarrollo y de la producción garantiza que nuestros productos cumplen los más estrictos criterios de precisión y calidad.

Es bueno saber ...

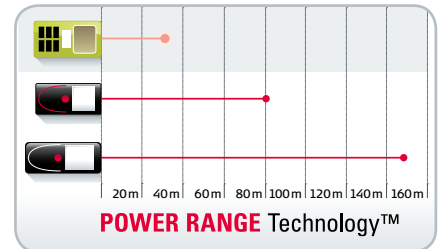


¿Por qué son mejores los distanciómetros láser que los ultrasónicos?

Los distanciómetros láser Leica DISTO™ miden con gran precisión evitando posibles obstáculos, mientras que los medidores ultrasónicos utilizan ondas ultrasónicas cónicas y no ofrecen un resultado de medición tan exacto. Las ondas emitidas por estos medidores son desviadas por objetos o columnas. Además, el alcance de los medidores ultrasónicos suele ser de 20m, mientras que los modelos Leica DISTO™ miden hasta 200m, ofreciendo una precisión mayor.

¿Qué ventajas tiene la Power Range Technology™?

Esta innovadora tecnología de Leica Geosystems se basa en un componente electrónico desarrollado especialmente para tal fin, el cual ofrece gran flexibilidad y permite una óptima modulación de los equipos láser en largas distancias. La Power Range Technology™ permite medir grandes distancias de forma fiable y precisa, aún sin usar tablillas de puntería.



¿Qué significa que cumple con la norma ISO 16331-1?

El alcance y la precisión de los distanciómetros láser dependen en gran medida de las condiciones de iluminación y de las propiedades de reflexión del objeto a medir. Para Leica Geosystems es imprescindible garantizar el óptimo funcionamiento de sus instrumentos no sólo en las pruebas de laboratorio, sino en las tareas diarias de medición. Por lo tanto, trabajamos en estrecha colaboración con expertos externos para desarrollar una norma general para probar los distanciómetros láser y efectuar comparaciones entre diferentes equipos. Nuestros instrumentos cumplen con todas las especificaciones de la norma ISO 16331-1. Para mayor información, consulte: www.disto.com.



Tecnología Bluetooth®

	Tecnología Bluetooth® integrada	Ordenador Windows	Android	Apple iOS
Leica DISTO™ D3a BT	Bluetooth® 2.1	Bluetooth® a partir de 2.1	Bluetooth® a partir de 2.1 con perfil SPP Android a partir de V2.3.3	—
Leica DISTO™ D510	Bluetooth® Smart	—	A partir de Android 4.3 Bluetooth® 4.0	A partir de iPhone 4S y iPad 3ª Generación Bluetooth® 4.0
Leica DISTO™ D810 touch	Bluetooth® Smart	A partir de Windows 8 Bluetooth® 4.0	A partir de Android 4.3 Bluetooth® 4.0	A partir de iPhone 4S y iPad 3ª Generación Bluetooth® 4.0

Software y aplicaciones

	¿Dónde puedo obtener este software?	Ordenador Windows	Android	Apple iOS
Leica DISTO™ sketch	Disponible gratuitamente en el Webstore		●	●
Leica DISTO™ transfer Excel®	Disponible gratuitamente en el Webstore		●	
Leica DISTO™ transfer Excel®, AutoCAD®	suministrado o descargado desde www.disto.com	●		

Pueden encontrarse más aplicaciones interesantes del sector de la medición en el Appstore pertinente

Características de los modelos Leica DISTO™ Especificaciones técnicas



NUEVO



Especificaciones técnicas

	D210	X310	D3a BT	D510	D810 touch
Precisión de medición típ.	± 1,0 mm	± 1,0 mm	± 1,0 mm	± 1,0 mm	± 1,0 mm
Alcance	0,05 hasta 80m	0,05 hasta 120m	0,05 hasta 100m	0,05 hasta 200m	0,05 hasta 200m
Unidades de medición	m, ft, in	m, ft, in	m, ft, in	m, ft, in, yd	m, ft, in, yd
Power Range Technology™	●	●	●	●	●
Distancia en m	10, 50, 100m	10, 50, 100m	10, 50, 100m	10, 50, 100m	10, 50, 100m
∅ del punto láser en mm	6, 30, 60mm	6, 30, 60mm	6, 30, 60mm	6, 30, 60mm	6, 30, 60mm
Alcance de medición del sensor de inclinación	–	360°	± 45°	360°	360°
Precisión al rayo láser	–	±0,2°	±0,3°	±0,2°	-0,1° / +0,2°
Precisión a la carcasa	–	±0,2°	±0,3°	±0,2°	±0,1°
Unidades en el sensor de inclinación	–	0,0°, 0,0%	0,0°, 0,0%	0,0°, 0,00% mm/m, in/ft	0,0°, 0,00% mm/m, in/ft
Puntero con zoom de 4 aumentos	–	–	–	●	●
Cámara de visión general	–	–	–	–	●
Formato de archivo de fotografía	–	–	–	–	.jpg
Memoria	10 resultados	20 visualizaciones	20 visualizaciones	30 visualizaciones	30 visualizaciones
Activación retardo temporal (temporizador)	–	●	●	●	●
Iluminación de pantalla	●	●	●	●	●
Software gratuito para Windows	–	–	●	–	●
Aplicación gratuita	–	–	Android	iOS / Android	iOS / Android
Interfaz de datos*	–	–	Bluetooth® 2.1	Bluetooth® SMART	Bluetooth® SMART
Mediciones por juego de pilas	hasta 5000	hasta 5000	hasta 5000**	hasta 5000**	hasta 4000**
Extremo multifuncional	●	●	●	●	●
Rosca para trípode	–	●	●	●	●
Pilas	Typ AAA 2 x 1,5V	Typ AAA 2 x 1,5V	Typ AAA 2 x 1,5V	Typ AA 2 x 1,5V	Recargable de ion de Litio
Tiempo de carga	–	–	–	–	4 h
Clase de protección	IP 54	IP 65	IP 54	IP 65	IP 54
Dimensiones	114 x 50 x 27 mm	122 x 55 x 31 mm	127 x 49 x 27,3 mm	143 x 58 x 29 mm	164 x 61 x 31 mm
Peso con pilas	126 g	155 g	150 g	198 g	238 g

*) Puede consultar los requisitos del sistema y otros detalles en www.disto.com

***) Reducción en modo Bluetooth®



Clase de láser 2
según la norma
IEC 60825-1

Todas las imágenes, las descripciones y las especificaciones técnicas están sujetas a cambio sin previo aviso.
Impreso en Suiza. Copyright Leica Geosystems AG, Heerbrugg, Suiza 2013



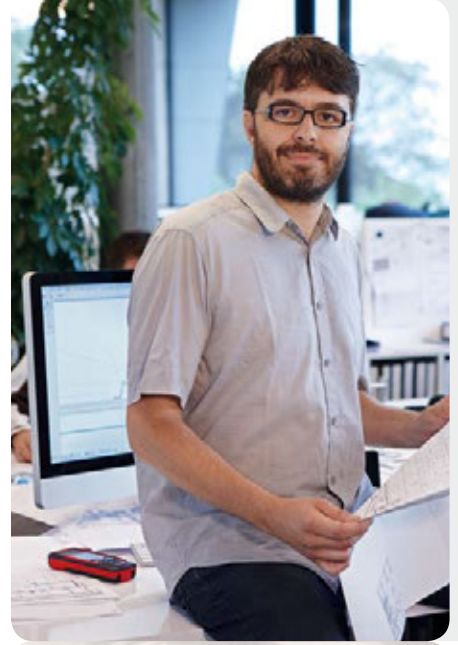
Jürgen Vallaster (operario)

«Con el Leica DISTO™ X310 y su sensor de inclinación integrado puedo resolver fácilmente diversas situaciones de medición. Además, estoy asombrado con la robustez de este equipo.»



Jakob Galehr (ingeniero de obra)

«El puntero en el Leica DISTO™ D510 es realmente fantástico. Por fin puedo ver qué estoy midiendo incluso con luz solar intensa. No voy nunca al trabajo sin mi DISTO™.»



Patrick Wiesner (arquitecto)

«El Leica DISTO™ D810 touch es un distanciómetro láser que no sólo mide, sino que permite registrar los resultados en una imagen. Simplemente brillante.»

Su distribuidor